
Федеральное государственное бюджетное образовательное учреждение
высшего образования

**ПОВОЛЖСКИЙ ГОСУДАРСТВЕННЫЙ УНИВЕРСИТЕТ
ТЕЛЕКОММУНИКАЦИЙ И ИНФОРМАТИКИ**



ПГУТИ

РУКОВОДЯЩИЙ

ДОКУМЕНТ

**РД ПГУТИ
2.26.7 – 2021**

Система менеджмента качества

**МАГИСТЕРСКАЯ ДИССЕРТАЦИЯ.
ПОРЯДОК ПОДГОТОВКИ, ОФОРМЛЕНИЯ И
ЗАЩИТЫ**

Положение

Самара
2021

Предисловие

1 РАЗРАБОТАН

Рабочей группой

Исполнители:

Витевская О.В. – начальник отдела менеджмента качества

Поздняк И.С. – начальник отдела магистратуры

2 ВНЕСЕН

Отделом менеджмента качества (ОМК)

3 УТВЕРЖДЕН И ВВЕДЕН В ДЕЙСТВИЕ

приказом ректора № 54-3 от 12.04.2021 г.

в качестве руководящего документа **РД ПГУТИ 2.26.7 – 2021**

«Магистерская диссертация. Порядок подготовки, оформления и защиты. Положение»

4 ВВЕДЕН ВЗАМЕН

РД ПГУТИ 2.26.7 – 2018

«Магистерская диссертация. Порядок подготовки, оформления и защиты. Положение»

Содержание

1 Область применения и ответственность.....	4
2 Нормативные ссылки.....	4
3 Обозначения и сокращения.....	5
4 Общие положения.....	5
5 Выбор темы и руководителя МД.....	6
6 Основные требования к содержанию МД.....	7
7 Правила оформления ВКР	11
7.1 Общие требования к оформлению ВКР.....	11
7.2 Нумерация страниц и разделов.....	11
7.3 Иллюстрации.....	12
7.4 Таблицы.....	12
7.5 Формулы.....	13
7.6 Ссылки.....	14
7.7 Список использованных источников.....	15
7.8 Приложения.....	15
7.9 Правила оформления программного кода.....	15
7.10 Требования к докладу и иллюстрированному материалу при защите МД.....	16
8 Порядок подготовки ВКР.....	17
9 Процедура защиты ВКР	18
9.1 Допуск к защите магистров.....	18
9.2 Порядок защиты ВКР.....	19
10 Управление документом.....	21
Приложение А – ОБРАЗЕЦ ЗАЯВЛЕНИЯ ОБ УТВЕРЖДЕНИИ ТЕМЫ ВКР..	22
Приложение Б – ОБРАЗЕЦ ТИТУЛЬНОГО ЛИСТА МД.....	23
Приложение В – ОФОРМЛЕНИЕ СОДЕРЖАНИЯ МД.....	24
Приложение Г - БЛАНК ОТЗЫВА РУКОВОДИТЕЛЯ.....	25
Приложение Д - БЛАНК РЕЦЕНЗИИ.....	27
Приложение Е – БЛАНК РЕФЕРАТА	29
Приложение Ж – РЕКОМЕНДУЕМЫЙ ВАРИАНТ ВВЕДЕНИЯ	30
Приложение З – НАИМЕНОВАНИЕ НАПРАВЛЕНИЙ ПОДГОТОВКИ.....	31
Приложение И – ПРИМЕРЫ ОФОРМЛЕНИЯ БИБЛИОГРАФИЧЕСКИХ ОПИСАНИЙ ДОКУМЕНТОВ, ИСПОЛЬЗУЕМЫХ ПРИ ВЫПОЛНЕНИИ ВКР.....	32
Приложение К – ПРАВИЛА ОФОРМЛЕНИЯ ИЛЛЮСТРАЦИЙ.....	39

1 Область применения и ответственность

1.1 Настоящий руководящий документ устанавливает общие требования к структуре, правилам оформления, подготовке и защите выпускных квалификационных работ магистрантов (студентов, обучающихся по программе подготовки магистров) по направлению подготовки (магистерская диссертация - МД).

1.2 Настоящий руководящий документ распространяется на ВКР, выполняемые в федеральном государственном бюджетном образовательном учреждении высшего образования «Поволжский государственный университет телекоммуникаций и информатики» (далее – ПГУТИ, Университет) обучающимися по всем направлениям подготовки магистратуры всех форм обучения, реализуемых в ПГУТИ.

1.3 Единые требования к магистерским диссертациям способствуют улучшению качества работ и повышению технической грамотности выпускников.

1.4 Выполнение требований Положения является обязательным для всех исполнителей, руководителей и нормоконтролеров МД Университета,

2 Нормативные ссылки

ГОСТ 2.105-95 ЕСКД. Общие требования к текстовым документам;

ГОСТ 2.106-2019 ЕСКД. Текстовые документы;

ГОСТ 7.0.100-2018 Система стандартов по информации, библиотечному и издательскому делу. Библиографическая запись. Библиографическое описание. Общие требования и правила составления;

ГОСТ Р 7.0.5-2008 Система стандартов по информации, библиотечному и издательскому делу. Библиографическая ссылка. Общие требования и правила составления;

ГОСТ 2.109-73 ЕСКД. Основные требования к чертежам;

ГОСТ 2.702-75 ЕСКД. Правила выполнения электрических схем.

ГОСТ 19.106–78 Единая система программной документации. Требования к программным документам, выполненным печатным способом;

ГОСТ 19.404–79 Единая система программной документации.

Пояснительная записка. Требования к содержанию и оформлению;

ГОСТ 19.701–90 Единая система программной документации. Схемы алгоритмов, программ, данных и систем. Обозначения условные и правила выполнения.

ГОСТ 7.82-2001. Библиографическая запись. Библиографическое описание электронных ресурсов. Общие требования и правила составления. – Введ. 2002-07-01. – Минск : Межгос. Совет по стандартизации, метрологии и сертификации, 2001. – 23 с. – (Система стандартов по информации, библиотечному и издательскому делу).

3 Обозначения и сокращения

ВКР – выпускная квалификационная работа;

ГЭК – государственная экзаменационная комиссия;

МД – магистерская диссертация;

ОПОП – основная образовательная программа;

РД – руководящий документ;

ФГБОУ ВО ПГУТИ – Федеральное государственное бюджетное образовательное учреждение высшего образования «Поволжский государственный университет телекоммуникаций и информатики»;

ФГОС ВО – Федеральный государственный образовательный стандарт высшего образования;

проф. – профессор;

ст. препод. – старший преподаватель;

уч. степень – ученая степень;

д.т.н. – доктор технических наук;

д.ф-м.н. – доктор физико-математических наук;

д.э.н. – доктор экономических наук;

к.т.н. – кандидат технических наук;

к.ф-м.н. – кандидат физико-математических наук;

к.э.н. – кандидат экономических наук.

4 Общие положения

4.1 ВКР студентов, обучающихся по программе подготовки магистров, выполняется в форме магистерской диссертации.

4.2 ВКР магистранта (магистерская диссертация) должна представлять собой законченную теоретическую или экспериментальную научно-исследовательскую работу, выполненную самостоятельно, связанную с решением актуальной научно-технической проблемы, определяемой спецификой направления подготовки и выбранной магистерской программой направления подготовки.

Магистерская диссертация выполняется на базе полученных знаний и практических навыков, полученных магистрантом в течение всего срока обучения в университете (2 года - магистрант дневного обучения, 2,5 года – заочного обучения), прохождения научно-педагогической практики и научно-исследовательской работы, выполняемой в магистратуре.

Магистерская диссертация должна отличаться глубокой теоретической проработкой проблемы, научной направленностью, иметь аналитический характер, основываться на самостоятельно проведенных научных и/или прикладных исследованиях.

4.3 Темы ВКР должны быть актуальными. Содержание ВКР должно соответствовать современному уровню развития науки и техники в соответствующей области.

4.4 При выполнении ВКР магистранты должны показать свою способность и умение, опираясь на полученные углубленные знания, умения и сформированные универсальные, общепрофессиональные и профессиональные компетенции, самостоятельно решать на современном уровне задачи своей профессиональной деятельности, профессионально излагать специальную информацию, научно аргументировать и защищать принятое решение.

4.5 Материал ВКР должен быть изложен при активном использовании математического аппарата, средств логического мышления, компьютерных методик и технологий. Материалы магистерской диссертации должны быть опубликованы в журналах и/или международных и национальных конференциях..

4.6 Изложение ВКР должно быть аргументированным, а приводимые в ней результаты и данные – точными и обоснованными. Текст ВКР должен сопровождаться пояснениями и расчетами, которые должны иллюстрироваться таблицами, формулами, диаграммами, схемами, графиками, рисунками и т.п.

4.7 Защита ВКР проводится на заседании Государственной экзаменационной комиссии (ГЭК). Результаты защиты ВКР определяются оценками по пятибалльной системе и являются основанием для принятия ГЭК решения о присвоении степени магистра и выдачи диплома государственного образца.

5 Выбор темы и руководителя МД

5.1 Темы ВКР для магистрантов рекомендуются соответствующими профилирующими кафедрами ПГУТИ согласовываются с руководителем ОПОП.

5.2 Магистранту предоставляется право выбора темы ВКР вплоть до предложения своей тематики с необходимым обоснованием целесообразности ее разработки.

5.3 Темы магистерских диссертаций обсуждаются на заседании выпускающей кафедры в течение первого месяца обучения и фиксируются в протоколе заседания кафедры. Выбранная тема научной работы, научный руководитель магистранта, а также тема магистерской диссертации обсуждаются на заседании кафедры, где выполняется работа, и утверждаются в установленные сроки, предварительно согласовав с руководителем ОПОП.

5.4 Научным руководителем магистранта назначается лицо из числа профессорско-преподавательского состава ПГУТИ, как правило, имеющее ученую степень доктора наук и (или) ученое звание профессора. Для работ, выполняемых на стыке научных направлений, могут привлекаться один-два научных консультанта.

5.6 Руководитель направляет работу магистранта, оказывает ему научную и методическую помощь, систематически контролирует выполнение работы, вносит определенные коррективы, дает рекомендации о целесообразности принятия того или иного решения, а также заключение о готовности работы в целом.

5.7 Ответственность за принятые решения, правильность полученных результатов и их фактическую точность несет автор ВКР.

5.8 Ответственность за формулировку и обоснованность тем несут руководители магистерских диссертаций и заведующие выпускающих кафедр.

5.9 Изменение темы магистерской диссертации допускаются в виде исключения после обсуждения на заседании кафедры, согласовав с руководителем ОПОП, и утверждаются ректором не позднее, чем за два месяца до защиты.

6 Основные требования к содержанию магистерской диссертации

6.1 Структурными элементами магистерской диссертации являются:

- титульный лист (Приложение Б);
- содержание (Приложение В);
- реферат (Приложение Е);
- введение;
- основная часть;
- заключение;
- список использованных источников;
- приложения.

Отзыв и рецензия на магистерскую диссертацию оформляются в печатном виде и вкладываются в пояснительную записку.

6.2 Титульный лист является первой страницей магистерской диссертации и заполняется по утвержденной форме (приложение Б).

6.3 Содержание помещается после титульного листа. В содержании приводятся все заголовки магистерской диссертации и указываются страницы, с которых они начинаются. Заголовки содержания должны точно повторять заголовки в тексте (Приложение В).

6.4 Бланк «Реферат» заполняется в электронном виде следующим образом.

В графе «Название» приводится полное название ВКР.

В графе «Автор» приводится полностью ФИО автора ВКР.

В графе «Руководитель ВКР» приводится полностью ФИО руководителя ВКР.

В графе «Ключевые слова» приводятся слова (5–6 слов/словосочетаний), способные дать описание содержания текстового документа, позволяющее выявить его тематику.

В графе «Дата публикации» приводится год защиты ВКР.

В графе «Библиографическое описание» приводится полное библиографическое описание ВКР.

Например:

Сушко, М.С. Комплексная безопасность инфокоммуникационного предприятия [Текст]: магистерская диссертация / М.С. Сушко. Поволжский государственный университет телекоммуникаций и информатики (ПГУТИ). Отдел магистратуры. Кафедра прикладной информатики (ПИ): науч. рук. О.Н. Маслов – Самара. 2020. - 74 с.

В графе «Аннотация» приводится краткая характеристика ВКР, показывающая ее отличительные особенности (5-6 предложений).

6.5 Содержание структурных элементов содержательной части ВКР магистров приведено в таблице.

Наименование структурного элемента ВКР	Содержание структурного элемента
Введение	Раскрывается актуальность , практическая значимость исследуемой темы, обосновываются мотивы её выбора. Возможно подтверждение актуальности статистическими данными или исследованиями ученых.
	Формулируются цели и задачи работы, теоретического исследования: Цель исследования – это конечный результат, к которому стремится исследователь. Она тесно связана с темой исследования и отражает главную проблему. Цель должна быть сформулирована лаконично, четко и ясно. Цель достигается посредством решения задач. Содержание глав диссертации определяется на основании поставленных задач исследования. Задачи следует формулировать четко, ясно и логически последовательно. Формулируя задачи, можно использовать следующие слова: «выявить», «проанализировать», «раскрыть сущность», «изучить», «разработать».
	Определяется объект и предмет исследования. Объект - это процесс или явление, порождающее проблемную ситуацию и избранные для изучения. Предмет - это то, что находится в границах объекта. Объект и предмет исследования как категории научного процесса соотносятся между собой как общее и частное.
	Указывается методологическая основа исследования (характеристика основных источников информации: официальных, научных, литературных, библиографических).
	Указывается избранный метод (или методы) исследования : инструментарий, посредством которого он обеспечил решение основных задач, достижение цели ВКР (например, методы математического моделирования, экспериментальные методы и т.п.)

**МАГИСТЕРСКАЯ ДИССЕРТАЦИЯ.
ПОРЯДОК ПОДГОТОВКИ, ОФОРМЛЕНИЯ И ЗАЩИТЫ. Положение**

	<p>Указываются <u>основные положения, выносимые на защиту</u>: т.е. научные утверждения, следующие из решения задач исследования. На защиту выносятся столько же положений, сколько задач решено в исследовании.</p>		
	<p>Указывается <u>научная новизна результатов исследования</u>: теоретические положения, которые впервые сформулированы и содержательно обоснованы, методические рекомендации, которых внедрены в практику и оказывают существенное влияние на развитие науки в целом и ее отдельных направлений. Под научной новизной можно понимать новые алгоритмы, методики, аналитические результаты и т.д.</p>		
	<p>Указывается <u>теоретическая значимость и прикладная ценность полученных результатов</u>:</p> <ul style="list-style-type: none"> - теоретическая значимость ВКР заключается в том, что результаты, полученные автором в результате исследования, развивают и дополняют имеющиеся, теоретические представления по ряду направлений исследования. - практическая значимость работы заключается в том, что результаты, полученные автором в ходе исследования, применяют на практике (как решение той или иной практической задачи; как возможность проведения дальнейших научных исследований). 		
	<p>Указывается <u>структура, основное содержание и объем работы</u>.</p>		
Основная часть	<p>Теоретическая часть (посвящена объекту исследования)</p>	<p>Дается история вопроса, на основе сравнительно-сопоставительного анализа литературы делается вывод о степени изученности вопроса в литературе и уровни разработанности его на практике. Разрабатывается понятийный аппарат. Либо дается обоснование (теоретические основы) изучаемой и разрабатываемой темы.</p>	<p>Основной текст магистерской диссертации содержит подробное рассмотрение методики и техники исследования и обобщение его результатов. Все материалы, не являющиеся существенно важными для понимания решения научной задачи, выносятся в приложения. Содержание глав основного текста должно точно соответствовать теме магистерской диссертации и полностью ее раскрывать. Эти главы должны свидетельствовать об умении магистранта излагать материал сжато, логично и аргументировано.</p>
<p>Практическая часть (посвящена предмету исследования)</p>	<p>Дается теоретическое описание и обоснование предмета исследования. Либо посвящается проблемам практического применения по предмету исследования. Возможно (иногда необходимо) проектирование деятельности, описание её реализации, оценка результативности или описание план проведения эксперимента, характеристика методов экспериментальной работы, описание констатирующего</p>	<p>Изложение и оформление магистерской диссертации должны соответствовать требованиям, предъявляемым к работам, направляемым в печать.</p>	

	эксперимента и содержательный анализ его результатов.
Заключение	<p>Заключение является концовкой, обусловленной логикой проведения исследования, которая носит форму синтеза накопленной в основной части научной информации. Заключение не должно механически повторять выводы в конце глав, а должно содержать то новое, существенное, что составляет итоговые результаты исследования, которые могут быть оформлены в виде некоторого количества пронумерованных абзацев. Их последовательность определяется логикой построения диссертационного исследования. При этом указывается вытекающая из конечных результатов не только его научная новизна и теоретическая значимость, но и практическая ценность, а также степень достижения поставленной цели исследования.</p> <p>Заключительная часть должна содержать также обобщенную итоговую оценку проделанной работы, включать выводы по цели и задачам работы, рекомендации относительно возможностей использования материалов исследования или возможностей практического использования полученных результатов. При этом должно быть указано, в чем заключается главный смысл работы, какие важные побочные результаты получены, какие встают новые научные задачи в связи с проведением диссертационного исследования.</p>
Список использованных источников	<p>Содержит перечень документов, использованных при выполнении ВКР, и их библиографическое описание. В список должны включаться только те источники, на которые имеются ссылки в тексте ВКР. Как правило, должно быть не менее 30-35 источников. Не рекомендуется включать в список использованной литературы энциклопедии, справочники, научно-популярные книги, газеты. Если есть необходимость в использовании таких изданий, то следует привести их в подстрочных ссылках в тексте диссертации. Обязательны ссылки на собственные работы по теме диссертации.</p>
Приложения	<p>Не включается в нумерацию страниц, но иллюстрируют практическую часть работы.</p> <p>Приложения должны включать вспомогательный или дополнительный материал, который загромождает текст основной части работы, но необходим для полноты её восприятия и оценки практической значимости (копии документов, таблицы вспомогательных цифровых данных, иллюстрации вспомогательного характера, тексты компьютерных программ, распечатки и другие материалы).</p>

6.6 Рекомендуемый объем ВКР магистерской диссертации должен составлять от 70 до 90 страниц печатного текста.

Рекомендуемый объем структурных частей ВКР:

- введение – 4-5 стр.;
- основная часть - 60-80 стр.;
- заключение – 1-2 стр.;

- список использованных источников не менее 30-35 источников.

7 Правила оформления ВКР

7.1 Общие требования к оформлению ВКР

7.1.1 ВКР должна быть оформлена на стандартных листах бумаги А4 (210×297 мм) с одной стороны. Текст работы печатается через полтора интервала шрифтом Times New Roman кеглем в 14 пунктов. Размеры полей: левое – 30 мм, правое – 15 мм, верхнее – 20 мм, нижнее – 20 мм., абзацный отступ - 1,25 см. Текст работы должен быть выровнен по ширине.

7.1.2 Не допускается исправлений текста в виде подчистки или закрашивания белой краской опечаток, описок и графических неточностей, обнаруженных в процессе оформления титульных листов ВКР. Электронная версия должна точно соответствовать бумажной версии представляемой в ГЭК.

7.1.3 Текст основной части ВКР делится на разделы, подразделы и, при необходимости, пункты и подпункты.

7.1.4 Каждая структурная часть и раздел ВКР начинаются с нового листа.

7.1.5 Расстояние между заголовками структурных элементов, разделов ВКР и последующим текстом, а также между предыдущим текстом и заголовками подразделов, пунктов и подпунктов должно составлять одну строку. Расстояние между заголовками подразделов, пунктов и подпунктов и последующим текстом устанавливается в полтора интервала. Если между заголовками отсутствует текст, то расстояние между ними устанавливается также в полтора интервала.

7.1.6 Наименования структурных элементов ВКР «Содержание», «Введение», «Заключение», «Список использованных источников», «Приложения» и разделов печатаются строчными буквами (кроме первой прописной) шрифтом Times New Roman кеглем в 16 пунктов. Заголовки подразделов, пунктов и подпунктов печатаются строчными буквами (кроме первой прописной), шрифтом Times New Roman кеглем в 14 пунктов.

Точку в конце заголовка не ставят. Если заголовок состоит из двух или более предложений, их разделяют точкой. Для заголовков структурных элементов ВКР, разделов, подразделов и пунктов могут использоваться полужирный шрифт или курсив. Все заголовки располагаются с выравниванием по центру.

7.1.7 Выпускная квалификационная работа должна быть сброшюрована в твердой обложке.

7.2 Нумерация страниц и разделов

7.2.1 Нумерация страниц, разделов, подразделов, пунктов, подпунктов (кроме введения, заключения, списка использованных источников и

приложений), рисунков, таблиц, формул и приложений дается арабскими цифрами без знака №.

7.2.2 Первой страницей ВКР является титульный лист. При нумерации учитываются все страницы, начиная с титульного листа, включая и двусторонние листы бланковых документов. Номера страниц на бланках, содержаниях и титульном листе не проставляются.

На последующих листах номер страницы проставляется внизу страницы справа без точки.

7.2.3 Номер раздела ставится перед его заголовком, точка после номера не ставится. Слово «раздел» не используется.

7.2.4 Подразделы нумеруются в пределах каждого раздела. Номер подраздела состоит из номера раздела и порядкового номера подраздела, разделенных точкой. В конце номера подраздела точка не ставится. Далее через пробел идет заголовок подраздела.

7.2.5 При наличии пунктов они нумеруются в пределах каждого подраздела. Номер пункта состоит из номера раздела и порядковых номеров подраздела, пункта, разделенных точками.

7.3 Иллюстрации

7.3.1 Иллюстрации (фотографии, рисунки, чертежи, схемы, графики, карты) располагаются в ВКР непосредственно на странице с текстом после абзаца, в котором они упоминаются впервые, или отдельно на следующей странице. Иллюстрации, которые расположены на отдельных листах, должны включаться в общую нумерацию страниц (Приложение И).

7.3.2 Иллюстрации обозначаются словом «Рис.» и нумеруются последовательно в пределах раздела. Номер иллюстрации должен состоять из номера раздела и порядкового номера иллюстрации, разделенных точкой. Например: Рис. 1.2 (второй рисунок первого раздела). Номер иллюстрации, её название и поясняющие подписи размещаются последовательно под иллюстрацией. Если в ВКР приведена одна иллюстрация, то её не нумеруют и слово «Рис.» не пишут.

7.3.3 Иллюстрации должны иметь наименование, которое располагается после номера рисунка. После наименования рисунка точка не ставится.

7.4 Таблицы

7.4.1 Цифровой материал, как правило, должен оформляться в виде таблиц. Пример построения таблицы:

	Заголовок таблицы				Таблица (номер)
Головка					Заголовки граф
					Подзаголовки граф
Строки (горизонтальные ряды)					
	Боковик (заголовки строк)		Графы		

Каждая таблица должна иметь заголовок, который располагается над таблицей и печатается в середине строки. Надпись «Таблица» с указанием её номера размещается в правом верхнем углу над заголовком таблицы. Заголовок и слово «Таблица» пишется без подчеркивания с прописной буквы. Точка в конце заголовка не ставится.

7.4.2 Заголовки в графах таблицы начинаются с прописных букв.

7.4.3 Таблицы нумеруются последовательно (за исключением таблиц, приведенных в приложении) в пределах раздела. Номер таблицы должен состоять из номера раздела и порядкового номера таблицы, разделенных точкой, например: «Таблица 1.2» (вторая таблица первого раздела). Если в ВКР одна таблица, её не нумеруют и слово «Таблица» не пишут.

7.4.4 Таблица размещается после первого упоминания о ней в тексте таким образом, чтобы ее можно было читать без поворота работы или с поворотом по часовой стрелке.

7.4.5 Таблицу с большим количеством строк допускается переносить на другой лист. При переносе части таблицы на другой лист (страницу) слово «Таблица» и номер её указываются один раз справа над первой частью таблицы, над другими частями пишут слово «Продолжение табл.». Если в работе несколько таблиц, то после слова «Продолжение табл.» указывается номер таблицы, например: «Продолжение табл. 1.2».

7.4.6. При наличии таблиц большого формата с большим количеством ячеек допускается применять шрифт и межстрочный интервал меньшего размера.

7.5 Формулы

7.5.1 Формулы рекомендуется набирать в редакторе формул с выравниванием по центру строки. В качестве символов применяются стандартные обозначения. В формулах необходимо четко обозначать буквы, цифры, надстрочные и подстрочные символы и индексы.

7.5.2 Размер символов, цифр, букв в формулах должен соответствовать

размеру шрифта основного текста.

7.5.3 Формулы в ВКР (если их более одной) нумеруются в пределах раздела. Номер формулы состоит из номера раздела и порядкового номера формулы в разделе, разделенных точкой. Номера формул пишутся в круглых скобках и выравниваются по правому краю листа на уровне формулы, например: (3.1) (первая формула третьего раздела).

7.5.4 Пояснение значений символов и числовых коэффициентов необходимо приводить непосредственно под формулой в той же последовательности, в какой они даны в формуле, а значение каждого символа и числового коэффициента давать с новой строки. В конце формулы ставится точка. Если в формуле дается пояснение, то в конце формулы ставится запятая, а первую строку пояснения следует начинать со слов «где» без двоеточия. Например: «Определяем величину э.д.с. источника питания каскада по формуле:

$$E = 2\sqrt{2P_{нагр} \cdot R_{нагр}} + U_{ост}, \quad (7.1)$$

где E – э.д.с. источника питания каскада, В;

$P_{нагр}$ – мощность нагрузки, Вт;

$R_{нагр}$ – сопротивление катушки громкоговорителя, Ом;

$U_{ост}$ – остаточное напряжение, В.»

7.5.5 Формулы допускается выделять из текста свободными строками. Расстояние между формулой и предыдущим и последующим текстом устанавливаются в одну строку. Если формула не умещается в одну строку, она должна быть перенесена после того или иного операционного знака, который повторяется в следующей строке.

7.6 Ссылки

7.6.1 Автор ВКР должен давать ссылки на используемые источники, сведения и материалы. Если один и тот же материал переиздается неоднократно, то предпочтительнее ссылаться на последние издания.

7.6.2 Ссылки в тексте на источники должны осуществляться путем приведения номера по списку использованных источников. При использовании сведений, материалов из монографий, обзорных статей, других источников с большим количеством страниц, иллюстраций, таблиц, формул, необходимо написать номера источника, страницы, иллюстрации, таблицы, формулы, на которые дается ссылка. Ссылка заключается в квадратные скобки. Например: [6], а при уточнении страницы источника – [14, с. 26, табл. 2] (здесь 14 – номер источника в списке, 26 – номер страницы, 2 – номер таблицы).

7.6.3 Ссылки на иллюстрации ВКР указываются порядковым номером иллюстрации, например: «На рис. 1.2 ...» или «(рис. 1.2)».

7.6.4 Ссылки на формулы ВКР указываются порядковым номером формулы в скобках, например «... в формуле (2.1)».

7.6.5 На все таблицы ВКР должны быть ссылки в тексте, при этом слово «Таблица» в тексте пишется полностью, если она не имеет номера, и сокращенно – если имеет номер, например: «... в табл. 1.2» или «(табл. 1.2)». В случае повторных ссылок на таблицы и иллюстрации в тексте пишется: «см. табл. 1.3».

7.7 Список использованных источников

Источники следует располагать одним из следующих способов: в порядке появления ссылок в тексте работы; в алфавитном порядке фамилий первых авторов или заглавий; в другом порядке, систематизирующем источники по содержанию. В последнем случае в начале списка приводятся законодательные и нормативные документы, которые располагаются по значимости, а внутри каждой выделенной группы документов – в хронологическом порядке. Пример оформления сведений об источниках дан в приложении 3.

7.8 Приложения

7.8.1 Приложения оформляются как продолжение ВКР на последующих страницах и располагаются в порядке появления ссылок в тексте.

7.8.2 Каждое приложение следует начинать с новой страницы с указанием наверху по середине страницы слова «Приложение».

7.8.3 Если в работе более одного приложения, их нумеруют последовательно, например: Приложение А, Приложение Б и т.д.

7.9 Правила оформления программного кода

7.9.1 Программный код оформляют с использованием ПК и принтера. Гарнитура, предпочтительно, Courier New, кегль (размер шрифта) – 11; междустрочный интервал – одинарный; выравнивание – по левому краю; цвет шрифта – черный.

7.9.2 При оформлении программного кода следует использовать структурный отступ в два или четыре пробела. Другие размеры отступа использовать не рекомендуется.

7.9.3 Разделители и пробелы

Перед знаками препинания (запятые, точки с запятой и двоеточия) пробелы не ставятся, а после них – ставятся.

Пробелы с внутренних сторон скобок ставить не рекомендуется.

Пример:

```
MyProcedure(a, b[idx + 5], c);
```

При обращении к процедурам и функциям пробел между именем вызываемой подпрограммы и открывающей скобкой не ставят, так же как и пробел между именем массива и открывающей квадратной скобкой операции индексирования.

В заголовке сложного оператора между его названием (ключевым словом if, for, switch и др.) и открывающей скобкой, обрамляющей условное выражение, рекомендуется ставить пробел.

Пример:

```
if (!cond(i)) {
```

Пробелы перед скобками после имен функций ставить не рекомендуется.

Пример:

```
for (i=0; f(i) < g(); i++) {  
if (!cond(i)) {  
proceed(i);  
break;  
}  
}
```

7.10 Требования к докладу и иллюстративному материалу при защите МД

7.10.1 В докладе должны быть отражены следующие основные моменты:

- цель и задачи работы;
- теоретические предпосылки исследования;
- обоснование метода выбора исследования;
- изложение основных результатов работы;
- краткие выводы по тем результатам работы, которые определяют практическую значимость, степень и характер новизны элементов научного вклада.

При защите выпускной квалификационной работы в ГЭК рекомендуется пользоваться кратким планом доклада или тезисами к нему.

7.10.2 Иллюстративный материал ВКР, выносимый на защиту оформляется в виде слайдов (как правило, презентации Microsoft PowerPoint). Объем иллюстративного материала, выносимого на защиту, должен составлять от 15 до 20 слайдов.

7.10.3 Иллюстративный материал ВКР выполняется с соблюдением следующих требований:

- элементы слайда (рисунки, графики, формулы и др.) должны быть выполнены четко, крупно, аккуратно. Плотность заполнения слайда должна составлять не менее 70% от всего пространства слайда (кроме первого);
- в оформлении рекомендуется придерживаться строгого стиля, избегать лишних эффектов;
- на первом слайде необходимо указать наименование университета, наименование темы, автора работы (ФИО, группа), руководителя (ФИО, ученая степень, должность). Следующий слайд следует посвятить постановке цели и задачи данной работы, а далее в соответствии с планом выступления на защите ВКР;
- слайды должны быть пронумерованы и иметь заголовки.

Слайды подлежат распечатке на листах формата А4 для использования в качестве раздаточного материала всем членам ГЭК при защите ВКР.

8 Порядок подготовки ВКР

8.1 Работа над ВКР начинается с назначения руководителя и выбора темы.

8.2 В случае необходимости решением соответствующих кафедр назначаются консультанты.

8.3 Руководитель ВКР в объеме часов, отведенных на руководство ВКР:

- формулирует задание на ВКР;
- оказывает магистранту помощь в организации и выполнении работы, контролирует ход выполнения ВКР;
- рекомендует магистранту необходимую литературу по теме ВКР;
- проводит систематические занятия с магистрантом, консультирует его и проверяет выполнение работы по существу;
- дает письменный отзыв о работе.

8.4 Консультант ВКР:

- формулирует задание по согласованию с руководителем ВКР;
- оказывает методическую помощь магистранту через консультации.

8.5 Нормоконтроль ВКР осуществляется, как правило, преподавателями выпускающей кафедры. Состав нормоконтролеров по выпускающей кафедре назначается заведующим кафедрой. Нормоконтролеры обязаны пройти подготовку на семинаре, организуемом отделом менеджмента качества. Нормоконтролеры проводят обучение руководителей ВКР на своей кафедре.

Порядок организации нормоконтроля приведен в РД 2.15.7 – «Порядок проведения нормоконтроля в ПГУТИ. Положение»

Нормоконтролер проверяет:

- соответствие темы ВКР приказу ректора на выпускные квалификационные работы;
- наличие всех необходимых для данного типа ВКР структурных элементов в соответствии с заданием;
- наличие всех необходимых подписей;
- соответствие оформления ВКР требованиям настоящего РД.

8.6 Магистрант в процессе выполнения ВКР:

- самостоятельно оценивает актуальность и значимость проблемы, связанной с темой ВКР;
- проводит исследования, разработки, расчеты в соответствии с заданием на ВКР;
- принимает самостоятельные решения с учетом мнений руководителя и консультантов;
- оформляет решение задачи в тексте ВКР и формулирует логически

обоснованные выводы;

- готовит доклад и иллюстративный материал для защиты ВКР.

8.7 После оформления в полном объеме ВКР подписывается синими чернилами в следующей последовательности: магистрант (дата окончания выполнения ВКР), консультант (если назначен), руководитель ВКР, нормоконтролер, заведующий кафедрой.

8.8 Магистрант несет полную ответственность за содержание ВКР, что подтверждается его подписью на титульном листе.

9 Процедура защиты ВКР

9.1 Допуск к защите магистрантов

9.1.1 В ГЭК представляются следующие документы.

1. Полностью подготовленная к защите магистерская диссертация.
2. Отзыв руководителя.
3. Рецензия.

9.1.2 Отзыв руководителя пишется в произвольной форме. В нем должны быть отражены следующие положения:

- соответствие выполненной диссертации специальности и отрасли науки, по которым ГЭК имеет право проводить защиту магистерских диссертаций;

- краткая характеристика проделанной работы, в которой отмечается ее актуальность, теоретический уровень и практическая значимость, полнота, глубина и оригинальность решения поставленных вопросов, а также дается оценка готовности представленной работы к защите;

- указание на степень соответствия диссертации требованиям, предъявляемым к выпускным работам магистратуры.

В заключении отзыва указывается совокупная оценка труда студента-магистранта и его квалификация, например:

«Магистерская диссертация соответствует требованиям, предъявляемым к магистерским диссертациям, заслуживает оценки «отлично» («хорошо» или «удовлетворительно»), а магистранту (ФИО) может быть присвоена квалификация магистра по направлению подготовки «...» (наименование направления подготовки в именительном падеже)»

Отзыв руководителя оглашается на заседании ГЭК при обсуждении результатов защиты.

9.1.3 Магистерская диссертация подвергается обязательному рецензированию. Рецензент назначается из специалистов той области знаний, по тематике которой выполнено диссертационное исследование. Рецензент, как правило, должен иметь ученую степень и (или) ученое звание.

9.1.4 В рецензии должны содержаться:

- квалифицированный анализ существа и основных положений выполненной работы;
- оценка актуальности избранной темы;
- самостоятельность подхода к ее раскрытию;
- наличие у диссертанта собственной точки зрения;
- умение пользоваться методами научного исследования;
- степень обоснованности выводов, рекомендаций;
- достоверность, новизна и практическая значимость полученных результатов;
- недостатки работы (отступления от логичности и грамотности изложения материала, наличие фактических ошибок и т.п.).

В заключении рецензии указывается совокупная оценка труда студента-магистранта и его квалификация. Рекомендуемый объем рецензии - 2-3 страниц машинописного текста (см. «Отзыв научного руководителя»).

9.1.5 Содержание рецензии на ВКР доводится до сведения магистра не позже чем за один-два дня до защиты.

Рецензия оглашается на заседании ГЭК при обсуждении результатов защиты.

9.1.6 Кафедра может проводить предварительную защиту ВКР магистранта не позднее чем за 30 дней до назначенного срока защиты.

9.1.7 Требования к оригинальности текста ВКР устанавливаются распоряжением ректора (проректора) и утверждаются ученым советом.

Предварительную оценку объема заимствований осуществляет кафедра, за которой закреплен выпускник.

Не менее чем за 7 дней до защиты ВКР выпускник должен передать ответственному сотруднику магистратуры пояснительную записку ВКР, а файл с полнотекстовой электронной версией пояснительной записки ВКР - ответственному сотруднику НТБ для размещения в электронной библиотечной системе и окончательной проверке на плагиат, о чем делается отметка на титульном листе ВКР.

Данные об уровне оригинальности ВКР указываются на титульном листе ВКР. В случае не соответствия уровня оригинальности установленным нормам и отсутствия полнотекстовой электронной версии пояснительной записки ВКР, выпускник не допускается к защите.

9.2 Процедура защиты ВКР

9.2.1 Цель защиты ВКР – установление уровня подготовленности выпускника к выполнению профессиональных задач в соответствии с требованиями ФГОС ВО к квалификационной характеристике и уровню подготовки выпускника по соответствующему направлению подготовки (специальности).

9.2.2 К защите ВКР допускаются магистранты, успешно завершившие в полном объеме освоение ОПОП по направлениям подготовки (специальности)

высшего образования и передавшие ответственному сотруднику НТБ файл с полнотекстовой электронной версией пояснительной записки ВКР для размещения в электронной библиотечной системе и проверке на плагиат.

9.2.3 ВКР представляется в ГЭК через секретаря для предварительного ознакомления членов комиссии за день до защиты. Работа должна иметь оформленные отзыв руководителя и рецензию, а также удостоверяющие и разрешительные подписи. Секретарь проверяет соответствие темы ВКР приказу и наличие всех требуемых подписей на титульном листе и бланковых документах.

9.2.4 Защита ВКР проводится публично в ГЭК.

9.2.5 Университет вправе применять электронное обучение, дистанционные образовательные технологии при проведении государственных аттестационных испытаний. Особенности проведения государственных аттестационных испытаний с применением электронного обучения, дистанционных образовательных технологий определяются локальными нормативными актами Университета. При проведении государственных аттестационных испытаний с применением электронного обучения, дистанционных образовательных технологий Университет обеспечивает идентификацию личности обучающихся и контроль соблюдения требований, установленных локальными нормативными актами.

9.2.6 Процедура защиты начинается с выступления студента - автора ВКР. Для сообщения содержания работы ему предоставляется до 10 минут. За это время магистрант должен обосновать актуальность выполненной темы, охарактеризовать степень проработанности исследуемых в этой теме вопросов, доложить о сделанных выводах, разработанных решениях, предложенных рекомендациях.

9.2.6 Защита ВКР должна сопровождаться иллюстративным материалом.

9.2.7 Члены ГЭК и присутствующие на защите лица могут задавать вопросы студенту после его выступления. Ответы должны быть исчерпывающими и по существу заданных вопросов.

9.2.8 На защите ВКР по существу проведенного исследования может выступить также любой из присутствующих в рамках установленного председателем ГЭК регламента.

9.2.9 Магистрант должен ответить на вопросы и замечания рецензента, руководителя, изложенные в письменном отзыве или устных выступлениях.

9.2.10 Результат защиты ВКР определяются оценками «отлично», «хорошо», «удовлетворительно» и «неудовлетворительно». Оценка принимается большинством голосов членов ГЭК. При равенстве голосов решающим является голос председателя ГЭК. Оценка объявляется в день защиты после оформления протоколов.

9.2.11 ГЭК отмечает в своем протоколе работы, рекомендуемые к практическому использованию и к публикации. Комиссия имеет право рекомендовать слушателей, работы которых отличаются исследовательским характером, содержат научную новизну, для поступления в аспирантуру.

9.2.12 В тех случаях, когда защита ВКР признается неудовлетворительной, ГЭК устанавливает, может ли студент представить к защите ту же работу с доработкой, определяемой комиссией, или же обязан разработать новую тему, которая устанавливается приказом.

9.2.13 Студенты, не защитившие ВКР, отчисляются из ПГУТИ как не прошедшие Государственную итоговую аттестацию. В этом случае им выдается справка об обучении.

9.2.14 Студентам, не защитившим ВКР по уважительной причине (документально подтвержденной), ректором ПГУТИ может быть установлен другой срок защиты в период работы ГЭК.

10 Управление документом

Настоящий документ хранится в отделе менеджмента качества в течение срока действия. Изменения могут производиться в порядке, установленном СТО ПГУТИ 1.01.4 «Порядок разработки, согласования, обозначения, утверждения, учета и обращения стандартов организации и руководящих документов ПГУТИ» (в действующей редакции).

Настоящий документ размещается на сайте Университета.

Приложения А
ОБРАЗЕЦ ЗАЯВЛЕНИЯ ОБ УТВЕРЖДЕНИИ ТЕМЫ ВКР

Форма Д 1-3

Начальнику ОМ

.....
(фамилия инициалы)

от студента курса

.....
(наименование факультета)

группа

направление подготовки /

специальность

№ зачетной книжки

бюджетная (контрактная) основа

.....
(фамилия имя отчество полностью)

ЗАЯВЛЕНИЕ

Прошу закрепить за мной тему выпускной квалификационной работы (ВКР) магистра: (магистерской диссертации)

«.....»
.....»

Руководитель магистерской диссертации

.....
(должность, ученая степень, ученое звание, инициалы, фамилия)

.....
(дата)

.....
(подпись)

.....
(инициалы, фамилия)

«Не возражаю»

(согласие руководителя)

.....
(дата)

.....
(подпись руководителя)

.....
(инициалы, фамилия руководителя)

«Не возражаю»

(согласие зав. кафедрой)

.....
(дата)

.....
(подпись зав. кафедрой)

.....
(инициалы, фамилия зав. кафедрой)

«Не возражаю»

(согласие зав. кафедрой)

.....
(дата)

.....
(подпись руководителя ОПОП)

.....
(инициалы, фамилия руководителя)

Приложения Б
(обязательное)**ОБРАЗЕЦ ТИТУЛЬНОГО ЛИСТА МД****МИНИСТЕРСТВО ЦИФРОВОГО РАЗВИТИЯ, СВЯЗИ И МАССОВЫХ
КОММУНИКАЦИЙ РОССИЙСКОЙ ФЕДЕРАЦИИ****Федеральное государственное бюджетное образовательное учреждение
высшего образования****«Поволжский государственный университет телекоммуникаций и информатики»**Подразделение **Отдел магистратуры**

Направление подготовки _____

ВКР выполнена **Сетей и систем связи**
на кафедре**ВЫПУСКНАЯ КВАЛИФИКАЦИОННАЯ РАБОТА
(МАГИСТЕРСКАЯ ДИССЕРТАЦИЯ)****Модернизация сети связи города Т
на базе оборудования NGN**Утверждаю зав.кафедрой д.т.н., проф. А.В. Росляков
Должность Уч. степень, звание Подпись Дата Инициалы ФамилияРуководитель доцент доцент Л.Н. СутягинаН. контролер доцент к.т.н., доцент П.П. ПетровРазработал ИСТМ-71 И.И. Иванов
Группа Подпись Дата Инициалы Фамилия

Наличие электронной версии ВКР с _____ % оригинальности

Должность Подпись Дата Инициалы Фамилия

Приложение В
(обязательное)**ОФОРМЛЕНИЕ СОДЕРЖАНИЯ МД****Содержание**

Реферат.....	4
Введение	5
1. Обзор методов приема сигналов в каналах с межсимвольной интерференцией	9
1.1. Прием сигналов с зондированием канала	11
1.1.1. Применение обратной связи по решению.....	15
1.1.2. Применение адаптивных линейных корректоров	19
2. Алгоритмы обработки сигналов в каналах с МСИ.....	25
2.1. Алгоритм Кловского - Николаева	29
2.2. Алгоритм Витерби	32
2.3. Сравнительная оценка алгоритмов Витерби и Кловского - Николаева	36
и т.д.	
Заключение	65
Список использованных источников	67
Приложения	69

Приложение Г
(обязательное)

БЛАНК ОТЗЫВА РУКОВОДИТЕЛЯ

ОТЗЫВ

руководителя, (степень, звание, ФИО (полностью) руководителя) на магистерскую диссертацию (ФИО (полностью) магистранта) на тему «наименование темы» по направлению подготовки «наименование направления подготовки»

Степень, звание, должность
научного руководителя

(подпись) (дата)

Инициалы, фамилия

Рекомендации по написанию научным руководителем отзыва о магистерской диссертации

Отзыв научного руководителя пишется в произвольной форме. В нем должны быть отражены следующие положения:

- соответствие выполненной диссертации специальности и отрасли науки, по которым ГЭК имеет право проводить защиту магистерских диссертаций;
- краткая характеристика проделанной работы, в которой отмечается ее актуальность, теоретический уровень и практическая значимость, полнота, глубина и оригинальность решения поставленных вопросов, а также дается оценка готовности представленной работы к защите;
- указание на степень соответствия диссертации требованиям, предъявляемым к выпускным работам магистратуры.

В заключении отзыва указывается совокупная оценка труда студента-магистранта и его квалификация, например:

«Магистерская диссертация соответствует требованиям, предъявляемым к магистерским диссертациям, заслуживает оценки «отлично» («хорошо» или «удовлетворительно»), а магистранту (ФИО) может быть присвоена квалификация магистра по направлению подготовки «...» (наименование направления подготовки в именительном падеже)»

Отзыв руководителя оглашается на заседании ГЭК при обсуждении результатов защиты.

Объем отзыва примерно 1 страница машинописного текста с полуторным интервалом. Размер шрифта – 12.

Приложение Д
(обязательное)

БЛАНК РЕЦЕНЗИИ

РЕЦЕНЗИЯ

**(степень, звание, ФИО (полностью) рецензента) на магистерскую
диссертацию (ФИО (полностью) магистранта) на тему «наименование
темы» по направлению подготовки «наименование направления
подготовки»**

Степень, звание, должность
рецензента

(подпись) (дата)

Инициалы, фамилия

Рекомендации по написанию рецензии на магистерскую диссертацию

Магистерская диссертация подвергается обязательному рецензированию. Рецензент назначается из специалистов той области знаний, по тематике которой выполнено диссертационное исследование. Рецензент, как правило, должен иметь ученую степень и (или) ученое звание.

В рецензии должны содержаться:

- квалифицированный анализ существа и основных положений выполненной работы;
- оценка актуальности избранной темы;
- самостоятельность подхода к ее раскрытию;
- наличие у диссертанта собственной точки зрения;
- умение пользоваться методами научного исследования;
- степень обоснованности выводов, рекомендаций;
- достоверность, новизна и практическая значимость полученных результатов;
- недостатки работы (отступления от логичности и грамотности изложения материала, наличие фактических ошибок и т.п.).

В заключении рецензии указывается совокупная оценка труда студента-магистранта и его квалификация. Рекомендуемый объем рецензии - 2-3 страниц машинописного текста.

Приложение Е

(обязательное)

БЛАНК РЕФЕРАТА**МИНИСТЕРСТВО ЦИФРОВОГО РАЗВИТИЯ, СВЯЗИ И МАССОВЫХ
КОММУНИКАЦИЙ РОССИЙСКОЙ ФЕДЕРАЦИИ****Федеральное государственное бюджетное образовательное учреждение
высшего образования****«Поволжский государственный университет телекоммуникаций и информатики»****РЕФЕРАТ**

Название	
Автор	
Руководитель ВКР	
Ключевые слова	
Дата публикации	
Библиографическое описание	
Аннотация	

Руководитель ВКР

Подпись

Дата

Инициалы Фамилия

Приложение Ж

РЕКОМЕНДУЕМЫЙ ВАРИАНТ ВВЕДЕНИЯ Введение

Актуальность.....

Целью работы является.....

Для достижения поставленной цели необходимо решить следующие основные задачи:

Объектом исследования выступает (является)

Предметом исследования является

Основными источниками информации для написания работы послужили..

Методы исследования:

Основные положения, выносимые на защиту:

1.....

2.....

Научная новизна результатов диссертационной работы заключается в:

1.....

2.....

Теоретическая значимость и прикладная ценность полученных результатов заключается в

Цель и задачи написания работы определили ее структуру, которая состоит из введения, глав и заключения.

Во введении обосновывается актуальность работы, цель, задачи, объект и предмет исследования.

Первая глава раскрывает

Вторая глава

В заключении представлены основные выводы и результаты по проделанной работе

Приложение 3

НАИМЕНОВАНИЕ НАПРАВЛЕНИЙ ПОДГОТОВКИ

Шифр направления подготовки	Наименование направления подготовки	Квалификация по направлению подготовки
Магистратура		
09.04.01	Информатика и вычислительная техника	Магистр
09.04.02	Информационные системы и технологии	Магистр
09.04.03	Прикладная информатика	Магистр
09.04.04	Программная инженерия	Магистр
11.04.01	Радиотехника	Магистр
11.04.02	Инфокоммуникационные технологии и системы связи	Магистр
12.04.03	Фотоника и оптоинформатика	Магистр
27.04.04	Управление в технических системах	Магистр
42.04.02	Журналистика	Магистр
10.04.01	Информационная безопасность	Магистр

Приложение И

ПРИМЕРЫ ОФОРМЛЕНИЯ БИБЛИОГРАФИЧЕСКИХ ОПИСАНИЙ ДОКУМЕНТОВ, ИСПОЛЬЗУЕМЫХ ПРИ ВЫПОЛНЕНИИ ВКР

Описание книги одного автора

Быховский, М. А. Развитие телекоммуникаций. На пути к информационному обществу. Развитие спутниковых телекоммуникационных систем [Текст] : учеб. пособие для вузов / М. А. Быховский. - М. : Горячая линия-Телеком, 2014. - 439 с. - (История электросвязи и радиотехники).

Карпова, И. П. Базы данных. Курс лекций и материалы для практических занятий [Текст] : учеб. пособие для вузов / И. П. Карпова. - СПб. : Питер, 2013. - 240 с. : табл., рис., схем. - (Учебное пособие).

Марков, Б. В. Философия [Текст] : учеб. для вузов / Б. В. Марков. - СПб: Питер, 2014. - 432 с. - (Учебник для вузов).

Петров, Б. М. Электродинамика и распространение радиоволн [Текст] : учеб. для вузов / Б. М. Петров. - 3-е изд., стер. - М.: Горячая линия-Телеком, 2014. - 558 с.- (Учебник).

Хансен, Р. С. Фазированные антенные решетки [Текст] / Р. С. Хансен ; ред. А. И. Синани. - 2-е изд. - М. : Техносфера, 2012. - 560 с.

Описание книги двух авторов

Балашов, А. И. Правоведение [Текст]: учебник для вуза / А. И. Балашов, Г. П. Рудаков. - 5-е изд. [доп. и перераб.]. – СПб: Питер, 2014. - 462 с. - (Учебник для вузов).

Игумнов, Д. В. Основы полупроводниковой электроники [Текст] : учеб. пособие для вузов / Д. В. Игумнов, Г. П. Костюнина. - 2-е изд., доп. - М. : Горячая линия-Телеком, 2014. - 393 с. : рис., табл., ил. - (Учебное пособие).

Мендес, А. Справочник по специализированным оптическим волокнам [Текст]: справочник / А. Мендес, Т. Ф. Морзе; ред. К. А. Пестрецова; пер. Н. Л. Бирюков. - М.: Техносфера, 2012. - 728 с.

Резникова, Н. П. Маркетинг в отрасли инфокоммуникаций [Текст] : учеб. пособие для вузов / Н. П. Резникова, Е. Г. Кухаренко ; ред. Н. П. Резникова. - М.: Горячая линия-Телеком, 2013. - 152 с. : рис., табл., ил. - (Учебное пособие).

Описание книги трех авторов

Андреев, Р. Н. Теория электрической связи: курс лекций [Текст] : учеб. пособие для вузов / Р. Н. Андреев, Р. П. Краснов, М. Ю. Чепелев. - М. : Горячая линия-Телеком, 2014. - 230 с. - (Учебное пособие)

Ковалгин, Ю. А. Стереофоническое радиовещание и звукозапись [Текст] : учеб. пособие для вузов / Ю. А. Ковалгин, Э. И. Вологдин, Л. Н. Кацнельсон. - 2-е изд. - М. : Горячая линия - Телеком, 2014. - 718 с. : рис., табл. - (Учебное пособие).

Миропольский, Д. Ю. Основы теоретической экономики. Теория альтернативных хозяйственных систем [Текст] : учебник для вузов / Д. Ю. Миропольский, И. А. Максимцев, Л. С. Тарасевич ; ФГОБУ ВПО СПбГЭУ. - СПб. : Питер, 2014. - 512 с. : табл., рис. - (Учебник для вузов).

Попков, Г. В. Математические основы моделирования сетей связи [Текст] : учеб. пособие для вузов / Г. В. Попков, В. К. Попков, В. В. Величко. - М. : Горячая линия-Телеком, 2014. - 182 с. : ил., рис., табл. - (Учебное пособие).

Описание книги четырех авторов

Новые методы математического моделирования динамики и управления формированием компетенций в процессе обучения в вузе [Текст] / А. А. Большаков [и др.]. - М.: Горячая линия-Телеком, 2014.- 250 с.

Основы управления информационной безопасностью [Текст] : учеб. пособие для вузов / А. П. Курило [и др.]. - 2-е изд., испр. . - М. : Горячая линия-Телеком, 2014. - 244 с. : табл., рис. - (Вопросы управления информационной безопасностью ; кн. 1).

Оценка эффективности инвестиций и инноваций [Текст]: моногр. / Добрянин А. В., Иванова Б. С., Конторович Т. А., Куваева Е. Н.; ПГУТИ, каф. Э и ОП. - Самара: ИНУЛ ПГУТИ, 2013. - 253 с.

Практикум по финансовым расчетам в Excel [Текст] : учеб. пособие / И. В. Авласенко [и др.] ; ФГОБУ ВПО ДГТУ. - Ростов н/Д : ДГТУ, 2011. - 90 с.

Описание книги пяти и более авторов

Основы проектирования цифровых радиорелейных линий связи [Текст] : учеб. пособие для вузов / М. А. Быховский [и др.] ; ред. М. А. Быховский. - М.: Горячая линия-Телеком, 2014. - 332 с. - (Учебное пособие)

Проектирование и техническая эксплуатация цифровых телекоммуникационных систем и сетей [Текст] : учеб. пособие для вузов / Е. Б. Алексеев [и др.] ; ред.: В. Н. Гордиенко, М. С. Тверецкий. - 2-е изд. - М. : Горячая линия - Телеком, 2014. - 392 с.

Сжатие цифровых изображений [Текст] / О. О. Евсютин [и др.]. - М.: Горячая линия- Телеком, 2013. - 124 с.

Описание книги под редакцией

Актуальные проблемы связей с общественностью [Текст] : сб. статей / ПГУТИ ; ред. И. В. Андропова. - Самара: Глагол, 2011. - 92 с.

Из истории изобретения и начального периода развития радиосвязи [Текст] : сб. документов и материалов / СПб ГЭТУ "ЛЭТИ" ; ред. В. Н. Ушаков. - СПб. : СПб ГЭТУ, 2008. - 288 с.

Курс высшей математики. Введение в математический анализ. Дифференциальное исчисление. [Текст] : лекции и практикум: учеб. пособие для вузов / ред. И. М. Петрушко. - 4-е изд., стер. – СПб.: Лань, 2009. - 288 с. - (Учебники для вузов. Специальная литература)

Современный менеджмент [Текст]: учебник для вузов / ред.: М. М. Максимцов, В. Я. Горфинкель. - М. : Вуз. Учеб.- ; М.: Инфра- М, 2012. - 299 с. - (Вузовский учебник).

Успехи нанотехнологии: электроника, материалы, структуры [Текст] / ред.: Дж. Дэвис, М. Томпсон; пер. А. Е. Грахов ; ред. П. П. Мальцев. - М.: Техносфера, 2011. - 491 с.: ил. - (Мир физики и техники).

Экономика. Организация производства. Предпринимательство. Инновации [Текст] : материалы Всероссийской науч.- практ. конф. 6 апреля 2010 г. / Омский государственный технический университет ; ред. [Потуданская, В. Ф.]. – Омск: Изд-во ОмГТУ, 2010. - 200 с.

Описание книги без авторов

Самарская губерния: на стыке тысячелетий [Текст]: [информ.- справ. изд.]. - Самара : Издат. мир, 2010. – 128 с.

Статистический сборник о деятельности администраций связи в области связи и информатизации за 2012 год [Текст] = Statistical Yearbook on the Activities of the Communications Administrations in the Field of Communications and Informatization in 2011 / РСС. - М. : Исполком РСС, 2013. – 116 с.

Федеральное агентство связи. Итоги 2011 года [Текст] / Министерство связи и массовых коммуникаций Российской Федерации. - М.: [Б. и.], 2012. - 160 с.

Описание многотомного издания в целом

Левин, Б. Р. Теоретические основы статистической радиотехники [Текст]: в 3 т. / Б. Р. Левин – М.: Сов. Радио, 1966 - Т.1 – 1966. – 728 с. –Т.2 – 1975. – 504 с.-Т.3 – 1976. – 288 с.

Описание отдельного тома многотомного издания

Неганов, В. А. Устройства СВЧ и антенны. [Текст]: учебник. Ч. 1. Проектирование, конструктивная реализация, примеры применения устройств СВЧ / В. А. Неганов, Д. С. Ключев, Д. П. Табаков ; ред. В. А. Неганов. - М.: ЛИБРОКОМ, 2013. - 602 с.

Новая Российская энциклопедия [Текст]: в 12 т. / ред.: В. И. Данилов - Данильян, А. Д. Некипелов. - М.: Энциклопедия, 2013 – Т. 12(1): Нитра-Орлеан / ред.: В. И. Данилов-Данильян, А. Д. Некипелов. - 480 с.

Фихтенгольц, Г. М. Курс дифференциального и интегрального исчисления [Текст]: учебник: в 3 т. Т.1./ Г. М. Фихтенгольц. - СПб. : Лань, 2009 - 608 с. - (Учебники для вузов. Специальная литература).

Описание диссертации

Баскакова, Е. С. Исследование и разработка алгоритмов итеративного декодирования избыточных кодов в системе информационно-управляющих комплексов [Текст] : дис. ... канд. техн. наук : 05.12.13 / Е. С. Баскакова ; рук. работы А. А. Гладких ; ПГУТИ. - 2013. - 136 с.

Верстаков, Е. В. Исследование потенциальной точности параметрической аппроксимации локационных сигналов [Текст] : дис. ... канд. техн. наук : 05.12.04 / Верстаков, Е. В. – Волгоград, 2010. - 198 с.

Тихов, В. А. Резонансное рассеяние электромагнитных волн поглощающими сферическими и сфероидальными частицами в микроволновом и оптическом диапазонах [Текст] : дис. ... канд. физ.-мат. наук : 01.04.03 / Тихов, В. А. – Волгоград, 2010. - 130 с.

Описание автореферата диссертации

Буранова, М. А. Исследование влияния статистических свойств мультимедийного IP-трафика на характеристики качества обслуживания [Текст] : автореф. дис. ... канд. техн. наук : 05.12.13 / М. А. Буранова ; рук. работы В. Г. Карташевский ; ПГУТИ. - 2013. - 16 с.

Градинарь, И. М. Электродинамические свойства метаматериалов, созданных упорядоченными тонкопроволочными токопроводящими частицами [Текст] : автореф. дис. ... канд. физ.-мат. наук : 01.04.03 / И. М. Градинарь ; рук. работы В. А. Неганов ; ПГУТИ, СамГУ. - 2012. – 18 с.

Гюнтер, А. В. Формирование новых последовательностей с нулевой зоной корреляции и исследование эффективности их применения в широкополосных системах [Текст] : автореф. дис. ... канд. техн. наук : 05.12.13 / А. В. Гюнтер ; рук. работы А. И. Фалько ; СИБГУТИ. - 2013. - 18 с.

Яблочкин, К. А. Разработка алгоритма восстановления профиля показателя преломления многомодового оптического волокна по диаграмме дифференциальной модовой задержки [Текст] : автореф. дис. ... канд. техн. наук : 05.12.13 / К. А. Яблочкин ; рук. работы В. А. Бурдин ; ПГУТИ. - 2012. - 16 с.

Описание электронного ресурса локального доступа (CD)

Даль, Владимир Иванович. Толковый словарь живого великорусского языка Владимира Даля [Электронный ресурс]: подгот. по 2-му печ. изд. 1880-

1882 гг. – М.: АСТ, 1998. – 1 электрон. опт. диск (CD-ROM). – (Электронная книга).

Александр и Наполеон [Электронный ресурс]: история двух императоров / Музей-панорама «Бородинская битва», Интерсофт. – М. : Интерсофт, 1997. – 1 электрон. опт. диск (CD-ROM).

Захарова, Е. В. Теория колебаний, устойчивости и катастроф [Электронный ресурс]. – М. : НИЦ РХД, 2001. – 1 электрон. опт. диск (CD-ROM) : 2 экз. – (Электронная библиотека). – Систем. требования: Windows 95/98 или Windows NT 4.0; Internet Explorer 4.0 или выше.

Ландау, Л. Д. Теоретическая физика [Электронный ресурс] /Л. Д. Ландау, Е. М. Лифшиц. – М.: НИЦ РХД, 2004. – 1 электрон. опт. диск (CD-ROM): 2 экз. – (Электронная библиотека). – Систем. требования: Windows 95/98 /ME/NT 4.0/2000/XP ; Internet Explorer 4.0 или выше.

Гончаров, В. В. Руководство для высшего управленческого персонала [Электронный ресурс]. – М. : МНИИПУ, 2001. – 1 электрон. опт. диск (CD ROM).

Описание электронного ресурса удаленного доступа (Internet)

Исследовано в России [Электронный ресурс] : многопредмет. науч. журн. / Моск. физ.-техн. ин-т. : Электрон. журн. – Долгопрудный : МФТИ, 1998. – Режим доступа к журн: <http://zhurnal.mipt.rssi.ru>. – Загл. с экрана.

Российская государственная библиотека [Электронный ресурс] / Центр информ. технологий РГБ ; ред. Власенко Т. В. ; Web-мастер Козлова Н. В. – Электрон. дан. – М. : Рос. гос. б-ка, 1997. – Режим доступа: <http://www.rsl.ru>, свободный. – Загл. с экрана.

История книги [Электронный ресурс] : учебник для вузов / ред. А. А. Говоров, Т. Г. Куприянова ; Моск. гос. ун-т печати, Лаб. компьютеризации ФИДиКТ. – Электрон. текстовые дан. и граф. дан. – М. : Изд-во МГУП "Мир книги", 1998. – 348 с. : цв. – Режим доступа: <http://www.hi-edu.ru/e-books/HB/>, свободный. – Электрон. версия печ. публикации. – Загл с экрана.

Шпринц, Л. Книга художника: от миллионных тиражей – к единичным экземплярам [Электронный ресурс] / Лев Шпринц. – Электрон. текстовые дан. – М. : [б. и.], 2000. – Режим доступа: <http://artbook.km.ru/news/000525.html>, свободный. – Загл. с экрана.

Министерство образования и науки Российской Федерации [Электронный ресурс] : офиц. сайт. - М., 2011- . - Режим доступа: <http://mon.gov.ru>, свободный. - Загл. с экрана.

Описание статьи из книги

Двинянинова, Г. С. Комплимент: коммуникативный статус или стратегия в дискурсе [Текст] / Г. С. Двинянинова // Социальная власть языка : сб. науч. тр. / Воронеж. межрегион. ин-т обществ. наук. – Воронеж, 2001. – С. 101–106.

Описание статьи из газеты

Михайлов, С. А. Езда по-европейски: система платных дорог в России находится в начальной стадии развития [Текст] / С. Михайлов // Независимая газета. – 2002. – 17 июня.

Рысев, В. Приоритет – экология [Текст] / В. Рысев // Волна. – 2004. – 4 марта. – С. 13.

Шереметьевский, Н. Банк сильнее и губернатора, и прокурора [Текст] / Н. Шереметьевский // Парламент. газ. – 2001. – 13 нояб.

Описание статьи из журнала

Мишин, Д. В. Итерационная процедура вынесения решения в канале с памятью при совмещении операций демодуляции и декодирования [Текст] / Д. В. Мишин // Физика волновых процессов и радиотехн. системы. – 2003. – Т. 6, № 4. – С. 79-84.

Гормакова, Н. Ассоциация 3G: итоги деятельности и перспективы [Текст] / Н. Гормакова // Электросвязь. – 2003. – № 1. – С. 9.

Иванова, Е. Ю. На грани элитарной и массовой культур: к осмыслению "игрового пространства" русского авангарда [Текст] / Е. Ю. Иванова // Обществ. науки и современность. – 2001. – № 1. – С. 162-174.

Ханин, Г. И. Блеск и нищета российской буржуазии [Текст] / Г. И. Ханин // ЭКО. – 1998. – № 12. – С. 118-142. – Оконч. Нач.: 1998. – N11.

Карташевский, В. Г. Анализ помехоустойчивости демодуляции в канале с памятью при замене различения оцениванием [Текст] / В. Г. Карташевский, Д. В. Мишин // Радиотехника. – 1994. – Т. 48, № 10. – С. 73-76.

Шпак, В. Ю. Анализ аксиом политики, власти и правосознания [Текст] / В. Ю. Шпак, В. В. Макеев, А. А. Паршина // Вестн. Моск. ун-та. Сер. 8, История. – 2000. – № 2. – С. 28-32.

Описание статьи из сборника

Александрова, Т. Н. Основы номинации историзмов современности [Текст] / Т. Н. Александрова // Филолог. чтения факультета иностранных языков. – Вологда, 2001. – Вып. 3. – С. 3-4.

Иванов, С. А. Жития св. Анина и их историческая ценность [Текст] / С. А. Иванов // Византийский временник / Рос. акад. наук, Ин-т всеобщ. Истории ; отв. ред. Г. Г. Литаврин. – М. : Наука, 2004. – Т. 63 (88). – С. 129-136.

Уколова, В. И. Город как парадигма средневековой культуры [Текст] / В. И. Уколова // Средние века / Рос. акад. наук, Ин-т всеобщ. истории. – М. : Наука, 2000. – Вып. 61. – С. 154-168.

Шмидт, С. О. Декабристы в представлениях людей рубежа XX и XXI столетий [Текст] / С. О. Шмидт // Археограф. ежегодник за 2000 год / Рос. акад.

наук, Отд.-ние истории, Археогр. комис, Федер. арх. служба России. – М. : Наука, 2001. – С. 8-21.

Описание статьи из собрания сочинений

Локк, Дж. Опыт о веротерпимости [Текст] // Локк Дж. Собр. соч. : в 3 т.. – М., 1985. – Т. 3. – С. 66-90.

Описание статьи из материалов конференций

Сидоренко, П. А. Стимулирование [Текст] / П. А.Сидоренко // Эконом. стимулы труда : сб. науч. тр. / МИФИ. – М., 1989. – Вып. 2. – С. 31-35.

Карташевский, В. Г. Совмещение операций демодуляции и декодирования при приеме сигналов с турбо-кодированием [Текст] / В. Г. Карташевский, Д. В. Мишин // VIII Междунар. науч.-техн. конф. «Радиолокация, навигация, связь» : тр. конф. – Воронеж, 2002. – С. 223-226. – (RLNC*2002).

Законодательные материалы

Конституция Российской Федерации [Текст]. - М. : Приор, 2001. - 32 с.

Гражданский процессуальный кодекс РСФСР [Текст] : [принят третьей сес. Верхов. Совета РСФСР шестого созыва 11 июня 1964 г.] : офиц. текст : по состоянию на 15 нояб. 2001 г. / М-во юстиции Рос. Федерации. - М. : Маркетинг, 2001. - 159 с.

Описание стандартов

Аппаратура радиоэлектронная бытовая. Входные и выходные параметры и типы соединений. Технические требования [Текст] : ГОСТ Р 517721 - 2001. - Введ. 2002-01 -01. - М. : Изд-во стандартов, 2001. - IV, 27 с. : ил.

ГОСТ 7.53–2001. Издания. Международная стандартная нумерация книг. – М. : Изд-во стандартов, 2002. – 3 с.

Описание публикаций на иностранных языках

Hung, D. Supporting Current Pedagogical Approaches with Neuroscience Research [Text] / D. Hung // J. of Interactive Learning Research, 2003. – 14(2). – P. 129-155.

Jandt, F. E. Intercultural Communication: An introduction [Text] / by F. E. Jandt., 3rd ed. – Sage Publications, Inc., 2001.

Приложение К

ПРАВИЛА ОФОРМЛЕНИЯ ИЛЛЮСТРАЦИЙ

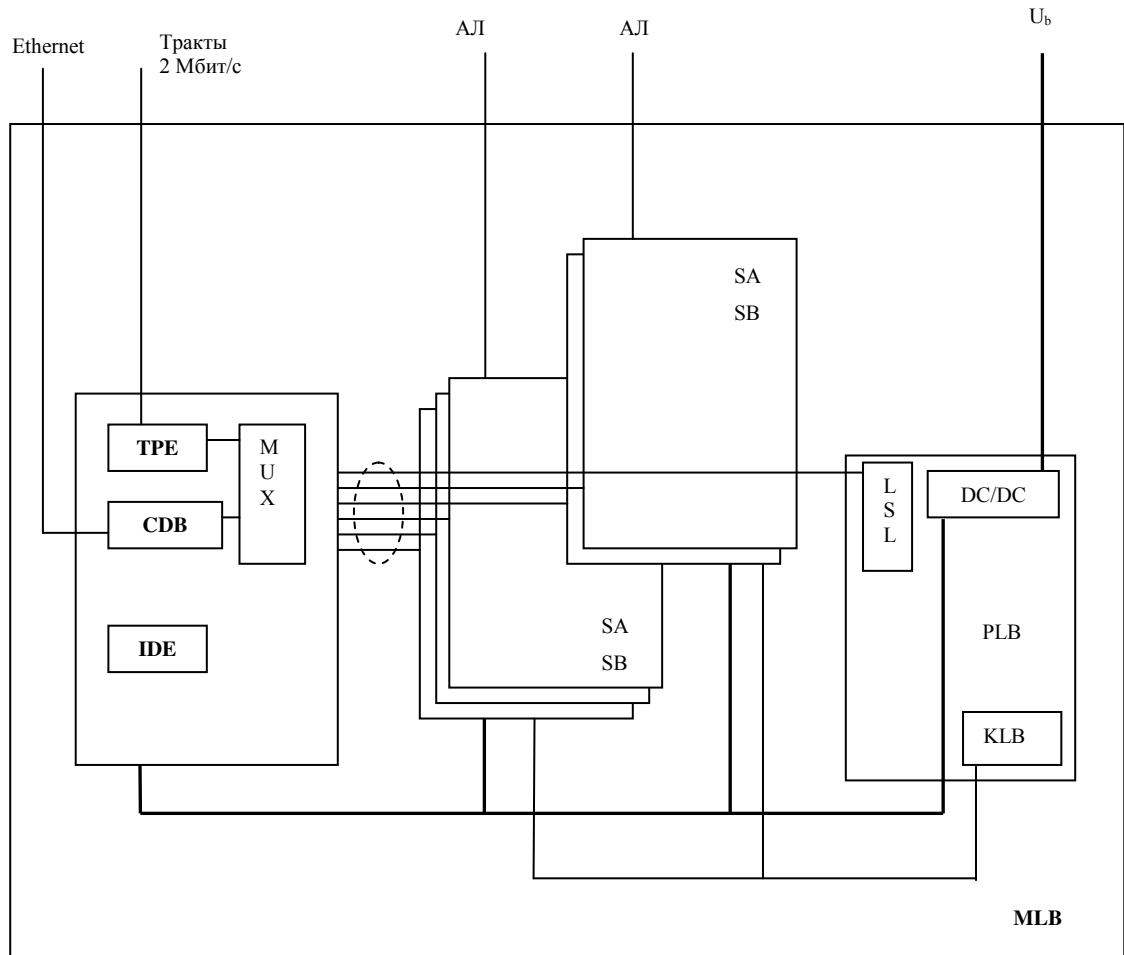


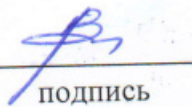
Рис. 1.3 – Схема структурная модуля MLB

**Сведения о разработке и согласовании
РД ПГУТИ 2.26.7 - 2021
«Магистерская диссертация.
Порядок подготовки, оформления и защиты. Положение»**

Разработан

Начальник ОМК
должность

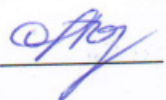
О.В. Витевская
инициалы, фамилия


подпись

07.04.21
дата

Начальник ОМ

И.С. Поздняк



07.04.21

Согласовано

Проректор по УР

А.А. Саломин

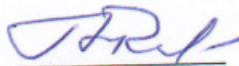




07.04.21

Декан ФТР

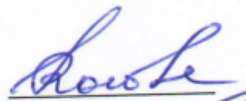
Н.В. Киреева



07.04.21

Декан ФБТО

Н.В. Рогова



07.04.21

Декан ФИСТ

М.А. Богомолова



07.04.21

Декан ФЗО

В.В. Пугин



07.04.21

Председатель ППОС

В.Д. Албатырев



07.04.21